

# WERKSTATT-HANDBUCH

# KADETT-C

ADAM OPEL AKTIENGESELLSCHAFT RUSSELSHEIM/MAIN

WARTUNG, KAROSSE-  
RIE - FAHRGESTELL -  
BLECHTEILE

A

LACKIERUNG

B

KAROSSERIE-  
AUSSTATTUNG

C

HEIZUNG,  
LÜFTUNG, KLIMA-  
ANLAGE

D

RAHMEN, VORDER-  
RADAUFHÄNGUNG,  
RÄDER, REIFEN

E

HINTERACHSE, HINTER-  
RADAUFHÄNGUNG

F

BREMSEN

H

MOTOR, MOTOR-  
ANBAUTEILE

J

KUPPLUNG,  
GETRIEBE

K



KRAFTSTOFFANLAGE,  
AUSPUFFLEITUNG

L

LENKUNG

M

ELEKTRISCHE  
AUSRÜSTUNG,  
INSTRUMENTE

N

August 1973

ZUBEHÖR

R

Gruppe L

KRAFTSTOFFANLAGE UND AUSPUFFLEITUNG



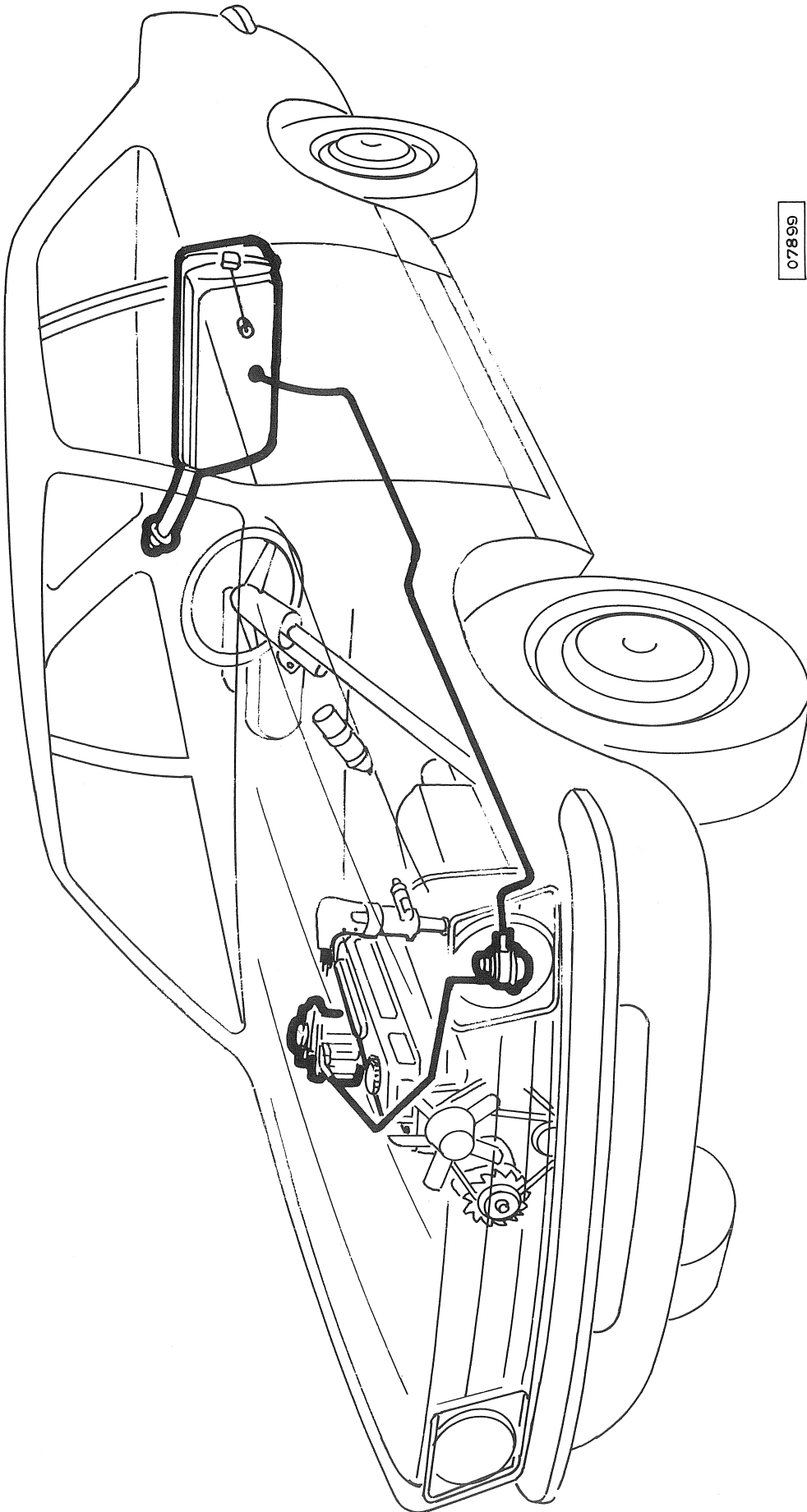


# Inhaltsverzeichnis

| Arbeitstext   | Seite |
|---|-------|
| Bildtafeln .....  | 2     |
| Öle, Fette, Dichtungsmittel.....  | 5     |
| Drehmoment-Richtwert .....  | 5     |
| Kraftstofftank .....  | 6     |
| Kraftstofftank aus- und einbauen.....   | 7     |
| Kraftstofftank ersetzen .....   | 9     |
| Kraftstofftank reinigen .....   | 9     |
| Tankmeßgerät ersetzen .....   | 10    |
| Tankmeßgerät prüfen .....   | 11    |
| Kraftstoffleitung .....   | 12    |
| Kraftstoffleitung ersetzen .....  | 12    |
| Auspuffanlage .....   | 13    |
| Gesamte Auspuffanlage ersetzen .....  | 14    |
| Hinteren Auspufftopf mit Endrohr (10 S- und 12-S-Motoren) bzw. Auspufftopf mit Endrohr und Resonator (Motor 12) ersetzen..... | 14    |
| Vorderen Auspufftopf mit Rohrbogen ersetzen (10 S- und 12 S- Motor) .....   | 15    |







07899





## ÖLE, FETTE, DICHTUNGSMITTEL

|   |                                    |
|---|------------------------------------|
| Schrauben für Auspuffrohr an Krümmer      | Kolloidal-Graphitfett<br>19 70 201 |
| Dichtung und Schrauben am Kraftstoff-tank | Dichtungsmasse<br>15 04 402        |

## DREHMOMENT - RICHTWERT

|                               |                 |
|-------------------------------|-----------------|
| Auspuffrohr an Auspuffkrümmer | 20 Nm (2,0 kpm) |
|-------------------------------|-----------------|

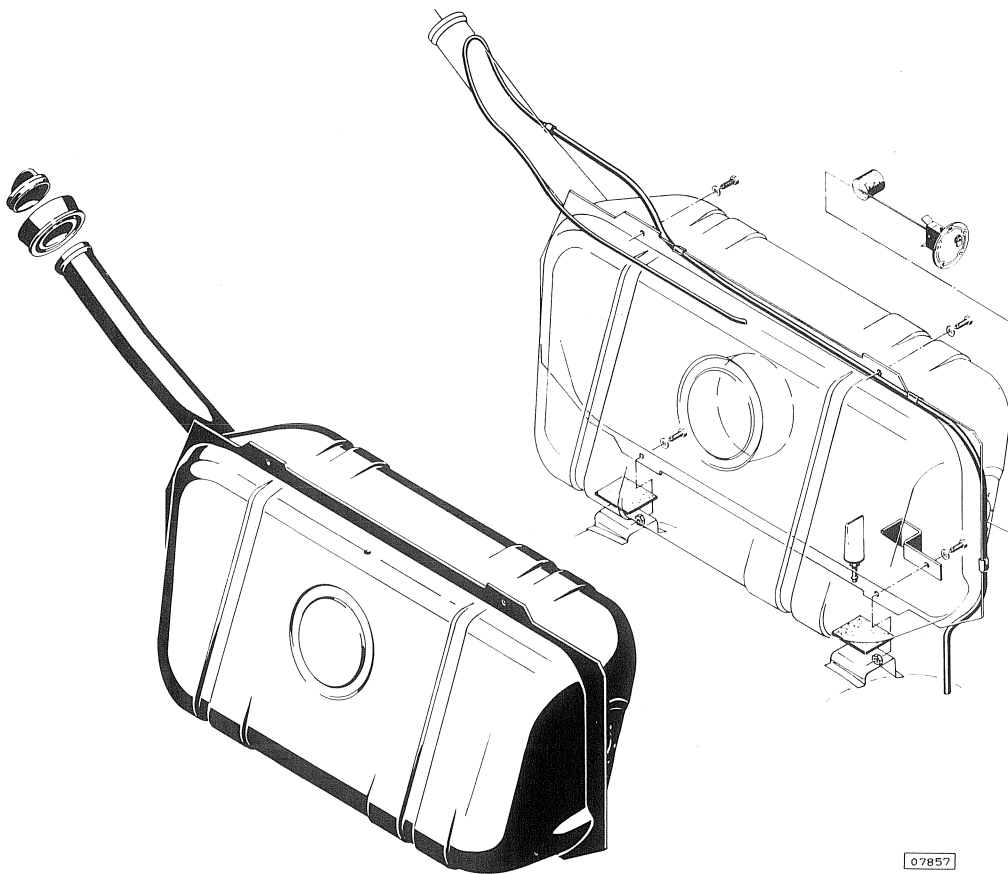




# KRAFTSTOFFTANK

Der Kraftstofftank ist bei den Limousinen- und Coupe - Modellen über der Hinterachse zwischen Fahrgastraum und Kofferraum stehend, bei den Caravan- Modellen unter der hinteren Ladefläche liegend, angeordnet. Der Kraftstofftank faßt ca. 45 Ltr.

Im Kraftstofftank ist ein Einfüllbegrenzer angebracht. Dieser Einfüllbegrenzer - ein Topf mit einem Volumen von ca. 2 Litern - steht mit dem Kraftstofftank durch eine kalibrierte Bohrung in Verbindung. Wird der Kraftstofftank bis zum Einfüllstutzen betankt, sinkt der Kraftstoffspiegel nach einer gewissen Zeit entsprechend des Begrenzungsvolumens ab. Ein Auslaufen von Kraftstoff über die Kraftstofftankentlüftung wird dadurch vermieden. Sinkt der Kraftstoffspiegel im Tank unter den Begrenzer ab, so entleert sich dieser durch eine zweite Öffnung.



# Kraftstofftank aus- und einbauen

## Limousine und Coupé

Hintere Kofferraumverkleidung (Tankabdeckung) abnehmen.

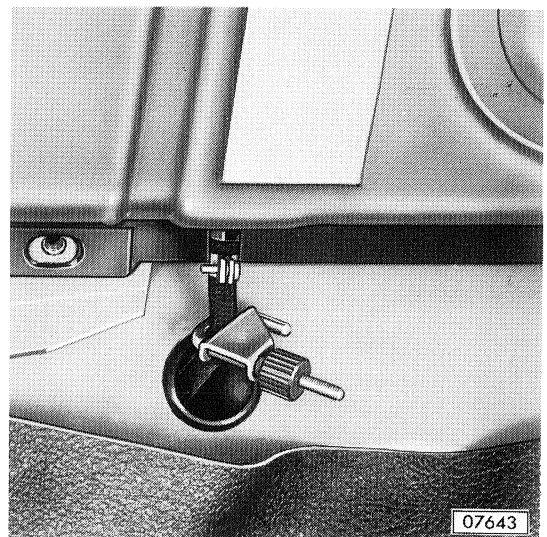
4 Befestigungsschrauben herausdrehen, Be- und Entlüftungsschlauch aus Bodenblech herausziehen.

Kabel vom Anschluß Tankmeßgerät abziehen.

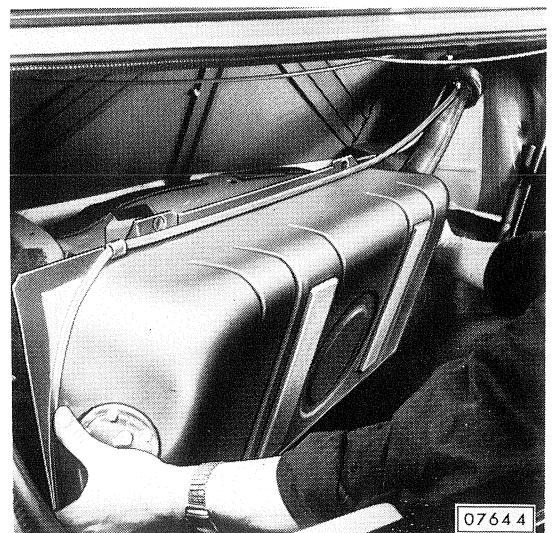


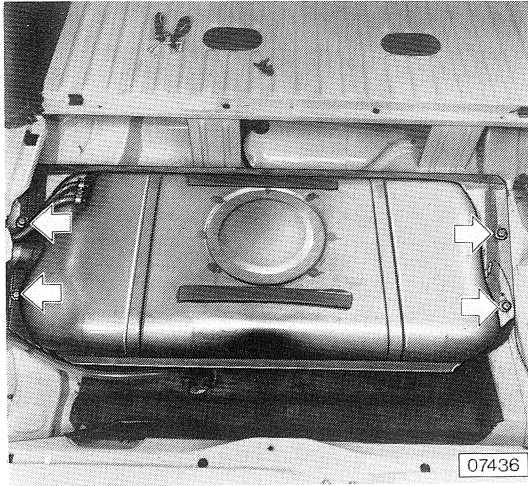
Mit Quetschklemme Kraftstoffleitung im Kofferraum zuklemmen.

An Wagenunterseite Kraftstoffschlauch (Gewebeschlauch) nach Lösen der Schlauchschelle von Kraftstoffleitung (Kunststoffleitung) abziehen.



Kraftstofftank aus Kofferraum herausheben.  
Der Kraftstoff verbleibt im Tank.

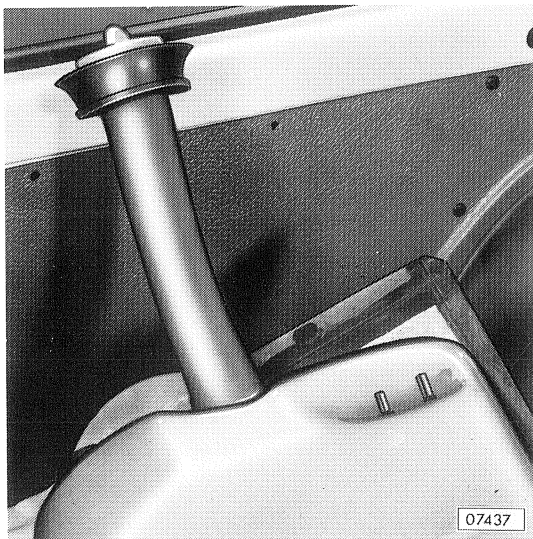




### Caravan

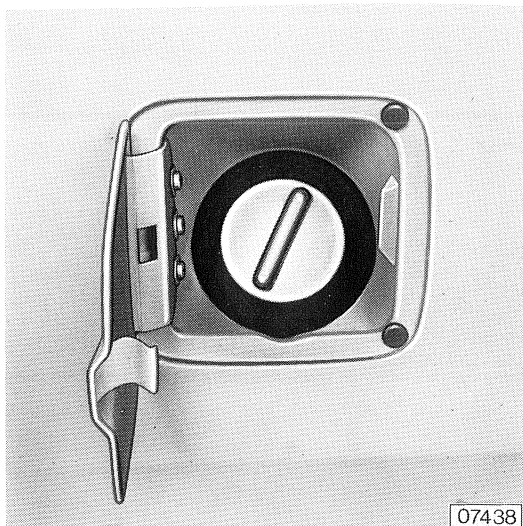
Hintere Bodenabdeckung abschrauben.  
4 Befestigungsschrauben herausdrehen.  
Beide Be- und Entlüftungsschläuche  
nach Lösen der Schlauchschellen vom  
Tank abziehen.  
Kabel vom Anschluß Tankmeßgerät  
abziehen.

Mit Quetschklemme Kraftstoffleitung am Kraftstofftank zuklemmen. An Wagen-  
unterseite Kraftstoffschlauch (Gewebeschlauch) nach Lösen der Schlauchschelle  
von Kraftstoffleitung (Kunststoffleitung) abziehen.



Kraftstofftank aus hinterer Bodenmulde  
herausheben. Be- und Entlüftungsan-  
schlüsse verschließen, damit beim Her-  
ausheben ein Auslaufen von Kraftstoff  
vermieden wird.

Werden nach dem Ausbau des Kraftstofftankes keine weiteren Arbeiten vorge-  
nommen (z.B. Karosserieinstandsetzungsarbeiten), so ist der Tank mit Tank-  
inhalt in einem hierfür geeigneten Raum bis zum Wiedereinbau aufzubewahren.



Der Einbau erfolgt in umgekehrter Reihen-  
folge.  
Die Gummimanschette wird, nach dem der  
Kraftstofftank festgeschraubt ist, von der  
Einfüllmulde aus eingesetzt. Auf knick-  
freie Verlegung der Be- und Entlüftungs-  
leitung achten.

## Kraftstofftank ersetzen

Kraftstofftank aus- und einbauen.

Kraftstofftank entleeren, Tankmeßgerät vom ausgebauten Tank übernehmen.

### Wichtig!

Beim Einbau des Tankmeßgerätes sind die Dichtung beidseitig und die ersten Gewindegänge der 5 Schrauben mit Dichtungsmasse, Katalog-Nr. 15 04 402, zu bestreichen.

## Kraftstofftank reinigen

Kraftstofftank aus- und einbauen.

Kraftstofftank entleeren, Tankmeßgerät ausbauen, Kraftstofftank spülen.

### Wichtig!

Beim Einbau des Tankmeßgerätes sind die Dichtung beidseitig und die ersten Gewindegänge der 5 Schrauben mit Dichtungsmasse, Katalog-Nr. 15 04 402, zu bestreichen.



# Tankmeßgerät ersetzen

## Ausbau

Kraftstofftank teilweise entleeren, hierzu von Wagenunterseite Kraftstoffschlauch von Kraftstoffleitung abziehen.  
Anschlußkabel vom Flachsteckeranschluß abziehen.  
Tankmeßgerät vom Kraftstofftank abschrauben und abnehmen.

Bild 07136 zeigt Limousinen- und Coupe- Ausführung,

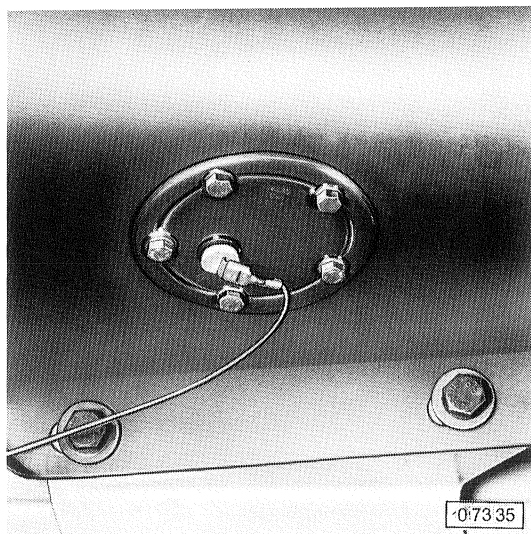
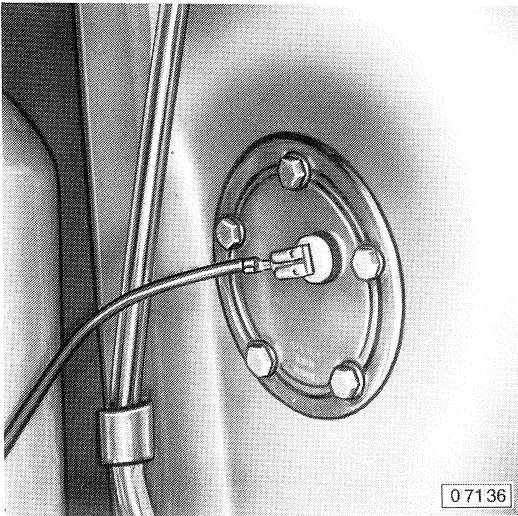


Bild 07335 zeigt Caravan- Ausführung

## Einbau

Einbau in umgekehrter Reihenfolge.

Neue Dichtung verwenden.

Neue Dichtung und die ersten Gewindegänge der 5 Schrauben mit Dichtungsmasse, Katalog-Nr. 15 04 402, bestreichen.

# Tankmeßgerät prüfen

Tankmeßgerät ausbauen.

Schwimmerstellung und Ohm'schen Widerstand in den beiden Endlagen prüfen.

Der Ohm'sche Widerstand wird zwischen Flachsteckeranschluß und dem Gehäuse gemessen.

A = Schwimmerstellung "Voll"  
40 - 5 Ohm

B = Schwimmerstellung "Leer"  
282 + 48 Ohm

C = An dieser Stelle Schwimmer-  
stellung korrigieren

Bild 07137 zeigt Limousinen- und  
Coupé- Ausführung,

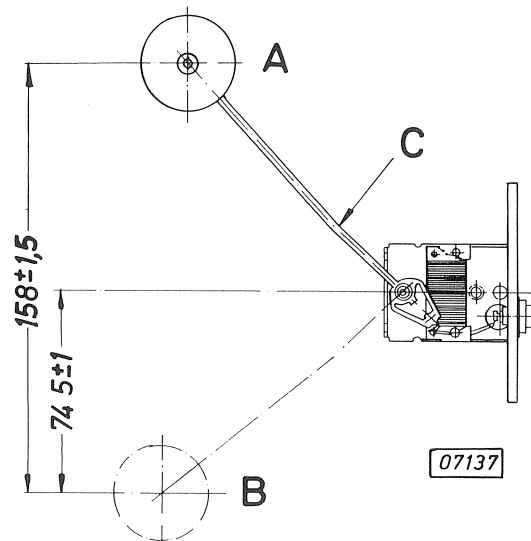
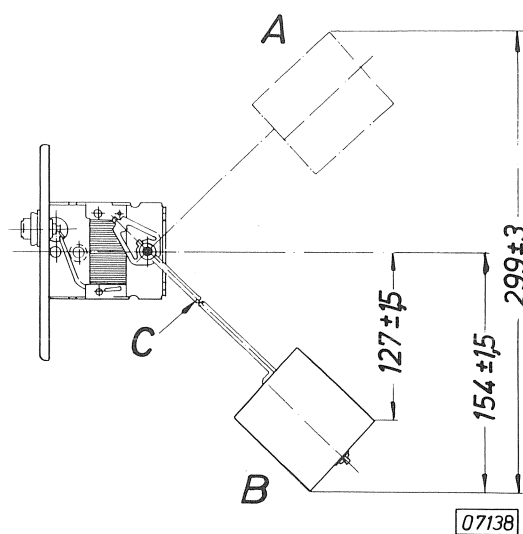


Bild 07138 zeigt Caravan-Ausführung



# KRAFTSTOFFLEITUNG

Die Kraftstoffleitung zwischen Kraftstofftank und Kraftstoffpumpe besteht aus schwarz eingefärbtem, die zwischen Kraftstoffpumpe und Vergaser aus hellem, Kunststoffrohr mit einem Aussendurchmesser von 6 mm.

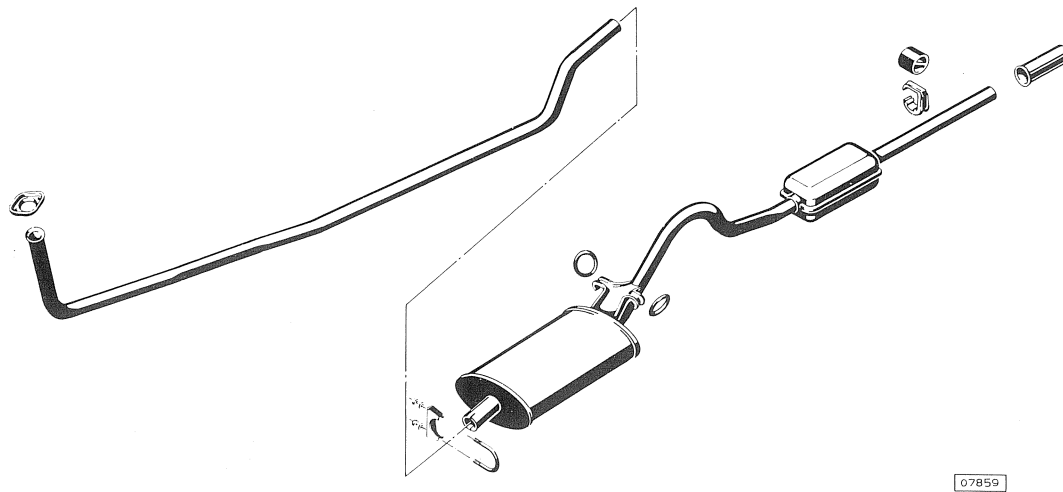
Die Verbindung zwischen Kraftstoffleitung und den Anschlußstutzen am Kraftstofftank, Kraftstoffpumpe und Vergaser wird durch Verbindungsstücke, die über Kraftstoffleitung und Anschlußstutzen geschoben werden, hergestellt.

Die Verbindungsschläuche sind außen durch Textilgewebe verstärkt. Alle Verbindungen sind mit Schlauchschellen gesichert. Zum Schutz gegen Scheuern ist die Kraftstoffleitung am Fahrzeugunterbau an den Befestigungspunkten mit Gummitüllen versehen.

## Kraftstoffleitung ersetzen

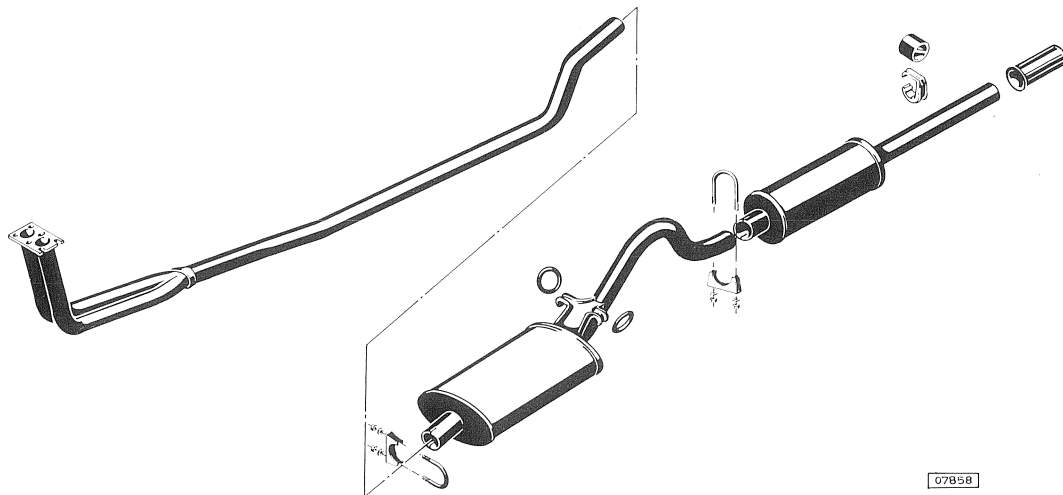
Bei Ersatz der Kraftstoffleitung – diese wird in Längen von 10 m geliefert – ist diese entsprechend der Anordnung der alten zu biegen und zu verlegen. Auf einwandfreien Sitz der Verbindungsleitung achten und alle Verbindungsstellen mit Schlauchschellen sichern.

# AUSPUFFANLAGE



07859

Auspuffanlage - Motor 12



07858

Auspuffanlage - Motor 10 S und 12 S

Die Auspuffanlagen aller Kadett- Modelle sind vom vorderem Auspufftopf bis zum Endrohr aus innen- und außen aluminiertem Stahlblech gefertigt.

Von der Abteilung Ersatzteile und Zubehör werden für Wagen mit 10 S- und 12 S- Motoren,

vorderer Auspufftopf und Rohrbogen sowie hinterer Topf mit Endrohr, für Wagen mit 12 N- Motor, Auspufftopf mit Endrohr und Resonator fertig verschweißt geliefert. Schweißarbeiten entfallen bei künftigen Instandsetzungsarbeiten.





# Gesamte Auspuffanlage ersetzen

## Ausbau

Vorderes und mittleres Rohr durchsägen. Vorderes Rohr vom Auspuffkrümmer abschrauben. Vorderen Topf und Endrohr aus den Dämpfungsringen aushängen. Das Endrohr ist mit einem Profilgummi an einem Halter, der am Wagenunterbau angeschweißt ist, befestigt. Zum Aushängen ist die Nase des Halters abzubiegen. Teilstücke unter dem Wagen herausnehmen.

## Einbau

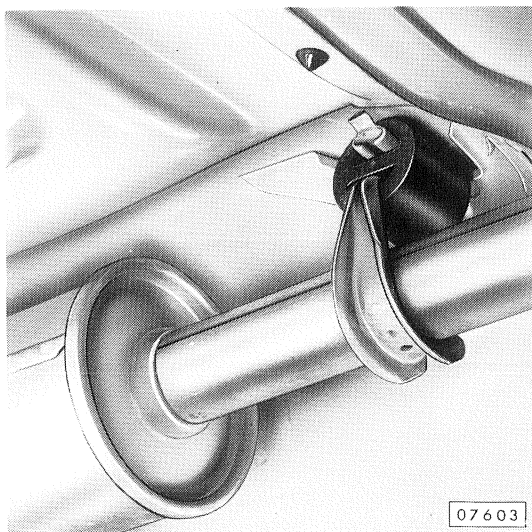
Stets neue Befestigungsteile verwenden.

Schrauben für Auspuffflansch an Krümmer mit Kolloidal-Graphitfett, Katalog-Nr. 19 70 201, versehen.

Das Anzugsdrehmoment der Flanschschrauben beträgt 20 Nm (2,0 Kpm).

Nase am Halter nach Einhängen des Profilgummis zur Sicherung hochbiegen.

## Hinteren Auspufftopf mit Endrohr (10 S- und 12 S-Motoren) bzw. Auspufftopf mit Endrohr und Resonator (Motor 12) ersetzen



## Ausbau

Auspufftopf aus Dämpfungsringen aushängen. Endrohr mit Profilgummi nach Abbiegen der Sicherungsnase aushängen. Klemmschelle am Topf lösen und Topf aus Rohrbogen (10 S- und 12 S-Motor), bzw. aus vorderem Rohr (Motor 12) herauszwingen.

## Einbau

Stets neue Befestigungsteile verwenden. Nach Einhängen des Profilgummis zur Sicherung Nase wieder hochbiegen.

# Vorderen Auspufftopf mit Rohrbogen ersetzen

Nur bei Wagen mit 10 S- und 12 S- Motor

## Ausbau

Hinteren Auspufftopf mit Endrohr ausbauen (siehe Arbeitsvorgang).  
Vorderen Topf aus Dämpfungsringen aushängen. Topf mit Rohrbogen aus vorderem Rohr herauszwängen.

## Einbau

Vorderen Topf mit Rohrbogen und hinteren Topf mit Endrohr spannungsfrei einbauen.  
Neue Befestigungsteile verwenden.

